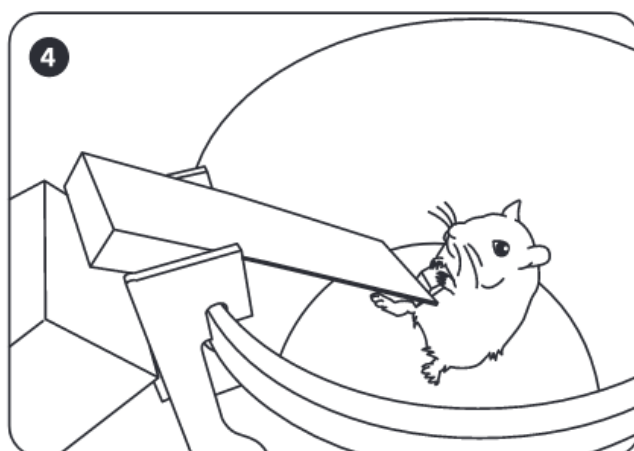
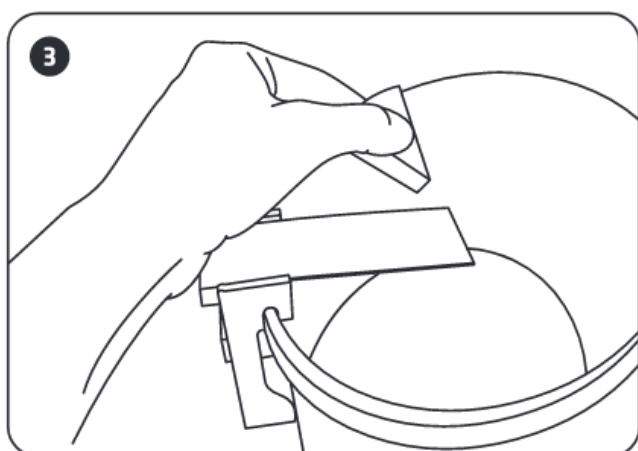
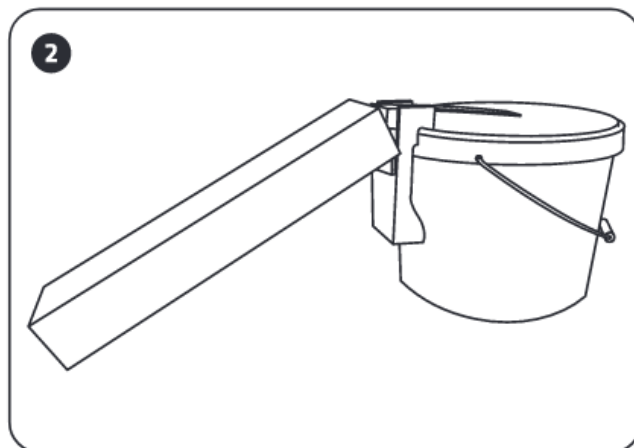
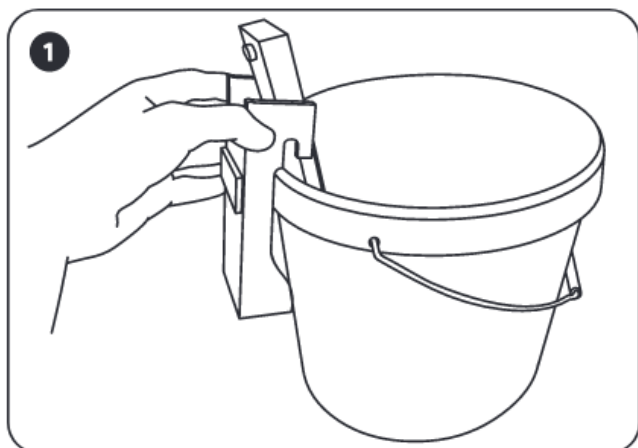


Inovativní kbelíková past – Návod k použití



Past na velké množství myší z obyčejného kbelíku

Návod k použití:

1. **Před prvním použitím pasti z lovné desky sejměte krycí folii**
2. Zavěste past na myši na okraj kbelíku
3. Připevněte k pasti jakékoliv schůdky, prkénko nebo kus kartonu po kterém se myši mohou dostat nahoru do pasti.
4. **Neplňte kbelík vodou myši by se mohly utopit** – tato past je vyrobena jako živolovná past na myši.
5. Umístěte kbelík do oblasti nejvyššího výskytu myší a připevněte návnadu na konec plastového prkna.
6. Osvědčil se vlašský ořech, sýr, slanina, ořechové nebo arašídové máslo, kukuřice.
7. Pevné návnady je nejlepší připevnit tavnou pistolí nebo drátkem
8. Jakmile se myš pokusí dostat k návnadě, lovná deska se sklopí a zvíře spadne do kbelíku.
9. Jakmile je myš ulovena, past se sama automaticky nastaví zpět do lovné polohy a je připravena ulovit další myš.
10. Několikrát denně zkontrolujte kbelík, zda v něm nejsou zachycené myši. Ulovené hlodavce můžete vypustit ve volné přírodě.
11. Rozměry: 8 x 16,8 x 18 cm
12. Kbelík, návnada a karton pro vstup do pasti není součástí dodávky. Místo použití: sklady, garáže, okolí kurníku, stodoly, půdy, sklepy, spíže a kdekoliv jinde, kde máte potíže s velkým výskytem myší.